

4MP 33x Starlight IP PTZ kamera

PTZ-6624IQ-X33S



Kiemelt tulajdonságok



- 4MP felbontású, 1/2.8" nagyérzékenységű CMOS érzékelő, Starlight
- 2688x1520@30 fps (Fő stream)
- Ultra 265, H.265, H.264, MJPEG
- 5 db Videó Stream: 1x4MP@30 fps, 1x1080p@30 fps, 3xD1@30 fps
- 33x optikai zoom
- Smart: Intelligens, objektum alapú riasztás szűrés (emberi alak, jármű vagy nem jármű) Behatolás érzékelés/Vonalátlépés, Területre történő belépés/kilépés
- Arc érzékelés (automatikusan a legjobb kép kiválasztásával)
- Starlight technológia, mely kiemelkedő képminőséget biztosít még gyenge megvilágítási környezetben is
- Smart IR, max. 150 m IR távolság
- 24 V AC $\pm 25\%$, 24 V DC $\pm 25\%$ vagy PoE+(IEEE 802.3at) táplálás
- Riasztási be-/kimenet: 2/1, Audió be-/kimenet: 1/1
- IP66 védettség

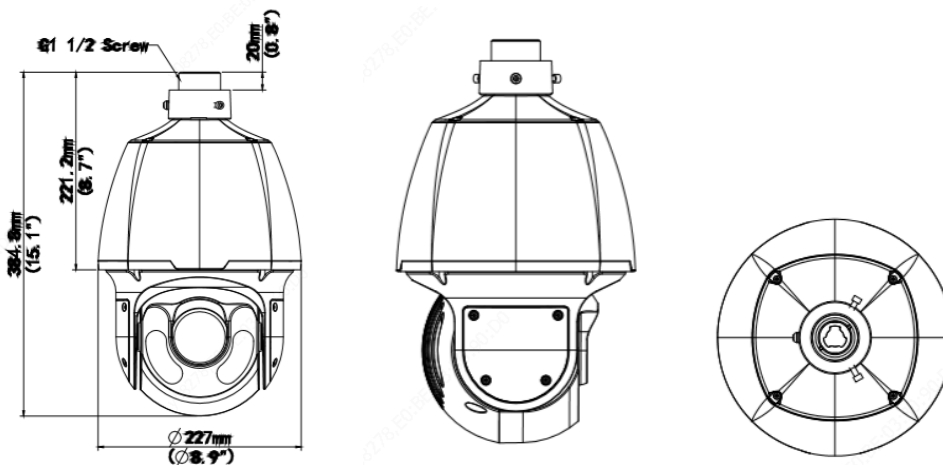
Tulajdonságok

	PTZ-6624IQ-X33S				
Kamera					
Érzékelő	1/2.8", 4.0 megapixel, progresszív scan, CMOS				
Fényérzékenység	Színes: 0.003 lux (F1.5, AGC be) 0 lux (IR bekapcsolva)				
Day/Night	valós (ICR)				
Shutter	Auto, 1 ~ 1/100000 s				
WDR	120 dB				
Jel/zaj arány	>56 dB				
Optika					
Optika	4.5 ~ 148.5mm, AF motoros optika, auto fókus				
Digitális zoom	16x				
Optikai zoom	33x				
Írisz	Auto; F1.5 ~ F4.0				
Látószög (H)	53.0° ~ 2.3°				
Látószög (V)	31.0° ~ 1.3°				
Látószög (O)	64.5° ~ 2.6°				
DORI					
	Fókusz (mm)	Érzékelés (m)	Megfigyelés (m)	Felismerés (m)	Azonosítás (m)
DORI távolság	4.5	105.8	42.3	21.2	10.6
	148.5	3172.5	1269.0	634.5	317.3
IR megvilágítás					
IR távolság	max. 150 m				
Hullámhossz	850 nm				
IR vezérlés	Auto/Kézi				
Videó					
Videó tömörítés	Ultra 265, H.265, H.264, MJPEG				
Képsűrűség	Fő stream: 4MP (2688*1520), max. 30 fps; AI stream: 2MP (1920*1080), max. 30 fps; 3. stream: D1 (720*576), max. 30 fps; 4. stream: D1 (720*576), max. 30 fps; 5. stream: D1 (720*576), max. 30 fps;				
Videó sávszélesség	128 Kbps~16 Mbps				
H.264 típus	Baseline Profile/Main Profile/High Profile				
H.265 típus	Main Profile				
Smart kódolás	Támogatott				
ROI	max. 8 terület				
Videó stream	Öt stream				
OSD	max. 8 OSD				
Privát maszk	24 terület, max. 4 terület/ kép				
Kép					
Fehéregyensúly	Auto/Kültéri/Kézi/Szódium lámpa/Rögzített/Auto2				
Digitális zajcsökkentés	2D/3D DNR				
Smart IR	Támogatott				

Kép elforgatás	Normál/Függőleges tükrözés/Vízszintes tükrözés/180°/90° Óramutató járással azonosan/90° Óramutató járással ellentétesen
HLC	Támogatott
BLC	Támogatott
Defog	Digitális
Intelligenciák	
Intelligens behatolás megelőzés	Intelligens, objektum alapú riasztás szűrés (emberi alak, jármű vagy nem jármű) Behatolás érzékelés/Vonalátlépés, Területre történő belépés/kilépés
Arc érzékelés	Támogatott
Események	
Alap érzékelések	Mozgásérzékelés, Audió érzékelés, Szabotázs
Auto Tracking	nincs adat
Általános funkciók	Vízjel, IP cím szűrés, Riasztási bemenet, Riasztási kimenet, Hozzáférési jogosultságok, ARP védelem, RTSP hitelesítés, Felhasználói hitelesítés
Audió	
Audió tömörítés	G.711U, G.711A
Audió sávszélesség	64 Kbps
Kétirányú audió	Támogatott
Zajelnyomás	Támogatott
Mintavételi frekvencia	8 kHz
Tároló	
Helyi tároló	Mikro-SD, max. 256 GB
Hálózati tároló	ANR, NAS(NFS)
Hálózat	
Protokoll	IPv4, IGMP, ICMP, ARP, TCP, UDP, DHCP, PPPoE, RTP, RTSP, RTCP, DNS, DDNS, NTP, FTP, UPnP, HTTP, HTTPS, SMTP, 802.1x, SNMP, QoS, RTMP, SSL/TLS
Kompatibilitás	ONVIF (Profile S, Profile G, Profile T), API, SDK
Felhasználói hozzáférések	Max. 32 felhasználó, 2 felhasználói szint: admin, általános
Security	Erős szintű jelszavas védelem, HTTPS, Műveleti napló exportálási lehetősége, RTSP Basic és Digest autentikációval, HTTP Digest autentikációval, TLS 1.2, WSSE és Digest autentikáció ONVIF csatlakozáshoz
Kliens programok	GuardStation GuardView GuardLive
Web böngésző	Plug-in telepítése szükséges az élőképek megtekintéséhez: IE9+, Chrome 41 / Firefox 52 és korábbi verziónál
Pan & Tilt	
Pan tartomány	360° (végállás nélkül)
Pan sebesség	0.1°/s ~ 200°/s
	Preszet sebesség: 300°/s
Tilt tartomány	-15° ~ 90° (auto átfordulás)
Tilt sebesség	0.1° ~ 200°/s
	Preszet sebesség: 240°/s
Preszetek száma	1024
Órjárat	Preszet alapú, útvonal alapú, rögzített útvonal
Órjárat várakozási idő	15 s~1800 s
Képkimerevítés preszet pozíciók közötti váltáskor	Támogatott

Kezdő pozíció	Támogatott
Csatlakozás	
Audió be-/kimenet	1/1
Riasztási be-/kimenet	2/1
Soros port	1x RS485
LAN csatlakozás	1x RJ-45 10M/100M Base-TX Ethernet
Videójel kimenet	1x BNC
Minősítések	
EMC	FCC CFR 47 Part 15 EN 55032:2015 EN 55024:2010 EN 61000-3-2:2014 EN 61000-3-3-2013
Biztonság	IEC 62368-1 EN 62368-1 UL 60950-1
Környezeti	CE-ROHS (2011/65/EU;(EU)2015/863); WEEE (2012/19/EU); REACH (Szabályzat (EC) No 1907/2006)
Védelmek	Behatolás elleni védelem: IP66 (IEC 60529-2013)
Általános	
Tápellátás	24 V AC ±25%, 24 V DC ±25%, PoE+ (IEEE802.3 at)
	Teljesítmény felvétel: max. 25 W
Tápcsatlakozó	Ø 5.5x2.1 mm
Méret (Ø x H)	Ø227 x 384.8 mm
Súly	5.28 kg
Működési körülmények	-40°C~65°C, Páratartalom: ≤95% RH (nem kondenzáló)
Tárolási körülmények	-40°C~70°C, Páratartalom: ≤95% RH (nem kondenzáló)
Túlfeszültség védelem	6 kV
IP védettség	IP66
Reszet gomb	Támogatott

Méreték



Kiegészítők

TR-CE45-IN



TR-SE45-A-IN



TR-SE45-IN



TR-UF45-A-IN



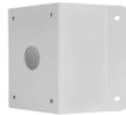
TR-WE45-IN



TR-UP08-A-IN/TR-UP08-B-IN



TR-UC08-A-IN/ TR-UC08-B-IN



TR-JB12-IN



Függesztve történő szerelés	Oszlopra történő szerelés
<p>TR-CE45-IN; TR-UF-45-A -IN +TR-SE45-A-IN/TR-SE45-IN</p>	<p>TR-WE45-IN/TR-WE45-A-IN+TR-UP08-A-IN/TR-UP08-B-IN+TR-JB12-IN</p>
Sarokra történő szerelés	/
<p>TR-WE45-IN/TR-WE45-A-IN+TR-UC08-A-IN/ TR-UC08-B-IN+TR-JB12-IN</p>	<p>/</p>
	<p>/</p>